



Инструкция по эксплуатации

Осушитель Remeza RFDa312 (E8)

Цены на товар на сайте:

<https://www.v-p-k.ru/product/rfda-312/>

https://www.remeza-logistic.ru/catalog/osushiteli_refrizheratornye_rfda/rfda_312/

СОДЕРЖАНИЕ**РАЗДЕЛ А: ИНФОРМАЦИЯ ДЛЯ ПОЛЬЗОВАТЕЛЯ**

- 1.0 ОБЩИЕ СВЕДЕНИЯ
- 2.0 НАЗНАЧЕНИЕ
- 3.0 ЭКСПЛУАТАЦИЯ
- 4.0 ОБЩИЕ СТАНДАРТЫ БЕЗОПАСНОСТИ
- 5.0 ОПИСАНИЕ ПРЕДУПРЕЖДАЮЩИХ СИГНАЛОВ
- 6.0 ОПАСНЫЕ ЗОНЫ
- 7.0 ЗАЩИТНЫЕ УСТРОЙСТВА
- 8.0 РАСПОЛОЖЕНИЕ ТАБЛИЧЕК
- 9.0 ТРЕБОВАНИЯ К ПОМЕЩЕНИЮ, В КОТОРОМ УСТАНОВЛЕН ОСУШИТЕЛЬ
- 10.0 ТРАНСПОРТИРОВКА И ТАКЕЛАЖНЫЕ РАБОТЫ
- 11.0 РАСПАКОВКА
- 12.0 УСТАНОВКА
- 13.0 РАЗМЕРЫ И ТЕХНИЧЕСКИЕ ДАННЫЕ
- 14.0 РИСУНКИ УСТРОЙСТВА
- 15.0 ТЕХНИЧЕСКОЕ ОБСЛУЖИВАНИЕ
- 16.0 УТИЛИЗАЦИЯ ОСУШИТЕЛЕЙ
- 17.0 ПОИСК И УСТРАНЕНИЕ НЕИСПРАВНОСТЕЙ, ДЕЙСТВИЯ В АВАРИЙНЫХ СИТУАЦИЯХ

ЧАСТЬ В: ИНФОРМАЦИЯ ДЛЯ КВАЛИФИЦИРОВАННОГО ТЕХНИЧЕСКОГО ПЕРСОНАЛА

- 18.0 ВКЛЮЧЕНИЕ

ВНИМАНИЕ: ВНУТРИ ЭЛЕКТРИЧЕСКОЙ ПАНЕЛИ НАХОДИТСЯ КОПИЯ ЭЛЕКТРИЧЕСКОЙ СХЕМЫ

АДРЕСА ЦЕНТРОВ ТЕХНИЧЕСКОЙ ПОДДЕРЖКИ

В случае поломки или неисправности осушителя выключите питание. Не пытайтесь открыть осушитель. В случае необходимости ремонта обратитесь в центр технической поддержки, авторизованный производителем, и требуйте использования фирменных запасных деталей. В противном случае устройство может стать небезопасным.

ВВЕДЕНИЕ

Храните данное руководство в надежном месте и используйте его получения справочной информации. Руководство по использованию и обслуживанию является неотъемлемой частью осушителя. Перед выполнением любых работ с осушителем внимательно прочитайте данное руководство. Установка и все работы с осушителем должны соответствовать действующим нормативным актам по электрическим установкам и личной безопасности.

ХАРАКТЕРИСТИКИ И ТЕХНИКА БЕЗОПАСНОСТИ

ПЕРЕД СНЯТИЕМ ЗАЩИТНЫХ КОЖУХОВ ДЛЯ ВЫПОЛНЕНИЯ ТЕХНИЧЕСКОГО ОБСЛУЖИВАНИЯ НЕОБХОДИМО ОТКЛЮЧИТЬ ЭЛЕКТРИЧЕСКОЕ ПИТАНИЕ И СБРОСИТЬ ОСТАТОЧНОЕ ДАВЛЕНИЕ В УСТАНОВКЕ. РАБОТЫ ЛЮБОЙ СЛОЖНОСТИ НА ЭЛЕКТРИЧЕСКОЙ УСТАНОВКЕ ДОЛЖНЫ ВЫПОЛНЯТЬСЯ КВАЛИФИЦИРОВАННЫМ ПЕРСОНАЛОМ.

Производитель не несет ответственности за ущерб, причиненный в результате несоблюдения приведенных выше инструкций.

ДАННОЕ УСТРОЙСТВО НЕ ПРЕДНАЗНАЧЕНО ДЛЯ ИСПОЛЬЗОВАНИЯ ВНЕ ПОМЕЩЕНИЙ

ДАННОЕ УСТРОЙСТВО СООТВЕТСТВУЕТ ТРЕБОВАНИЯМ ЕВРОПЕЙСКОГО СТАНДАРТА 2006/42 СЕ.

ЗАПРЕЩАЕТСЯ СБРАСЫВАТЬ В ОКРУЖАЮЩУЮ СРЕДУ СМАЗОЧНЫЕ И ДРУГИЕ ЖИДКОСТИ, ИСПОЛЬЗУЕМЫЕ В УСТРОЙСТВЕ. ЗАГРЯЗНЯЮЩИЕ И ОПАСНЫЕ ВЕЩЕСТВА ДОЛЖНЫ БЫТЬ УТИЛИЗИРОВАНЫ АВТОРИЗОВАННЫМИ И СПЕЦИАЛИЗИРОВАННЫМИ ФИРМАМИ В СООТВЕТСТВИИ С РАЗЛИЧНОЙ ТИПОЛОГИЕЙ ВЕЩЕСТВ.

ОТСОРТИРУЙТЕ ДЕТАЛИ КОМПРЕССОРА В СООТВЕТСТВИИ С МАТЕРИАЛОМ, ИЗ КОТОРОГО ОНИ ИЗГОТОВЛЕННЫ: ПЛАСТИК, МЕДЬ, СТАЛЬ, МАСЛЯНЫЕ ФИЛЬТР, ВОЗДУШНЫЕ ФИЛЬТРЫ И Т.Д.

1.0 ОБЩИЕ СВЕДЕНИЯ

Осушитель является охлаждающей установкой с непосредственным охлаждением и сухим испарителем. Влажный воздух передается в теплообменник, в котором происходит конденсация водяных паров. Конденсат собирается в сепараторе и сливается через пароотделитель.

2.0 ПРЕДПОЛАГАЕМОЕ ИСПОЛЬЗОВАНИЕ

Осушитель предназначен для осушения сжатого воздуха, используемого в промышленных целях. Запрещается использовать осушитель в помещениях, в которых существует опасность пожаров или взрывов, или проводятся работы, в ходе которых выделяются вещества, представляющие угрозу в плане пожарной безопасности (растворители, воспламеняющиеся пары, спирты и т.д.).

В частности, запрещается использовать прибор для производства воздуха, предназначенного для дыхания, или воздуха, который будет контактировать с продуктами питания. Подобное использование допускается, если сжатый воздух проходит через соответствующую систему фильтрации (Проконсультируйтесь с производителем по поводу данных областей применения осушителя.)

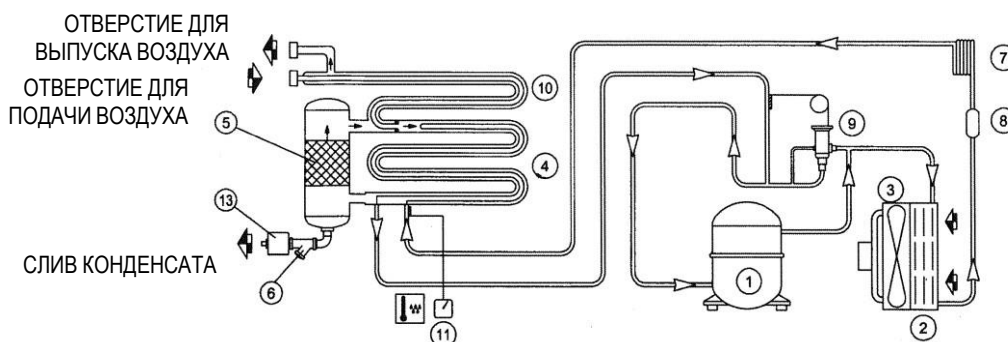
Устройство должно использоваться только по назначению. Использование устройства для других целей считается неправильным и необоснованным. Производитель не несет ответственности за любой ущерб, причиненный в результате неправильного или необоснованного использования устройства.

3.0 ЭКСПЛУАТАЦИЯ

Газообразный хладагент, поступающий из испарителя (4), всасывается холодильным компрессором (1) и подается в конденсатор (2). В конденсаторе происходит конденсация при помощи вентилятора (3); сконденсированный хладагент проходит фильтр-водоотделитель (8), расширяется через капиллярную трубку (7), а затем возвращается в испаритель, где и используется для охлаждения. В результате теплообмена между хладагентом и сжатым воздухом, противотоком проходящим через испаритель, хладагента испаряется и возвращается в компрессор на новый цикл.

Контур оснащен перепускной системой, которая позволяет регулировать интенсивность охлаждения в зависимости от действительной нагрузки. Регулировка выполняется подачей горячего газа через клапан (9): данный клапан поддерживает постоянное давление хладагента в испарителе; таким образом, значение точки росы никогда не опускается ниже 0 °С для предотвращения замерзания конденсата внутри испарителя. Осушитель работает полностью в автоматическом режиме.

СХЕМА ОСУШИТЕЛЯ



1) КОМПРЕССОР ХЛАДАГЕНТА	8) ФИЛЬТР ХЛАДАГЕНТА
2) КОНДЕНСАТОР	9) ПЕРЕПУСКНОЙ КЛАПАН ГОРЯЧЕГО ГАЗА
3) ДВИГАТЕЛЬ ВЕНТИЛЯТОРА	10) ВОЗДУХО-ВОЗДУШНЫЙ ТЕПЛООБМЕННИК
4) ИСПАРИТЕЛЬ	11) ЦИФРОВОЙ КОНТРОЛЛЕР
5) ВЛАГООУЛОВИТЕЛЬ, ОТДЕЛИТЕЛЬ КОНДЕНСАТА	13) СЛИВ КОНДЕНСАТА
6) ОТДЕЛИТЕЛЬ ПРИМЕСЕЙ	
7) РАСШИРИТЕЛЬНАЯ КАПИЛЛЯРНАЯ ТРУБКА	

4.0 ОБЩИЕ СТАНДАРТЫ БЕЗОПАСНОСТИ






К работе с устройством должен допускаться только обученный и квалифицированный персонал. Любое вмешательство в работу машины или внесение изменений в ее конструкцию, которые не были согласованы с производителем, снимает с последнего ответственность за любой ущерб, причиненный описанными выше действиями.

Снятие или разрушение защитных устройств является нарушением европейских стандартов безопасности.



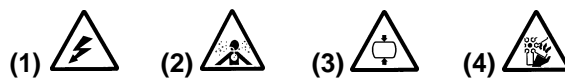
РАБОТЫ ЛЮБОЙ СЛОЖНОСТИ НА ЭЛЕКТРИЧЕСКОЙ УСТАНОВКЕ ДОЛЖНЫ ВЫПОЛНЯТЬСЯ КВАЛИФИЦИРОВАННЫМ ПЕРСОНАЛОМ.

5.0 ОПИСАНИЕ ПРЕДУПРЕЖДАЮЩИХ СИГНАЛОВ

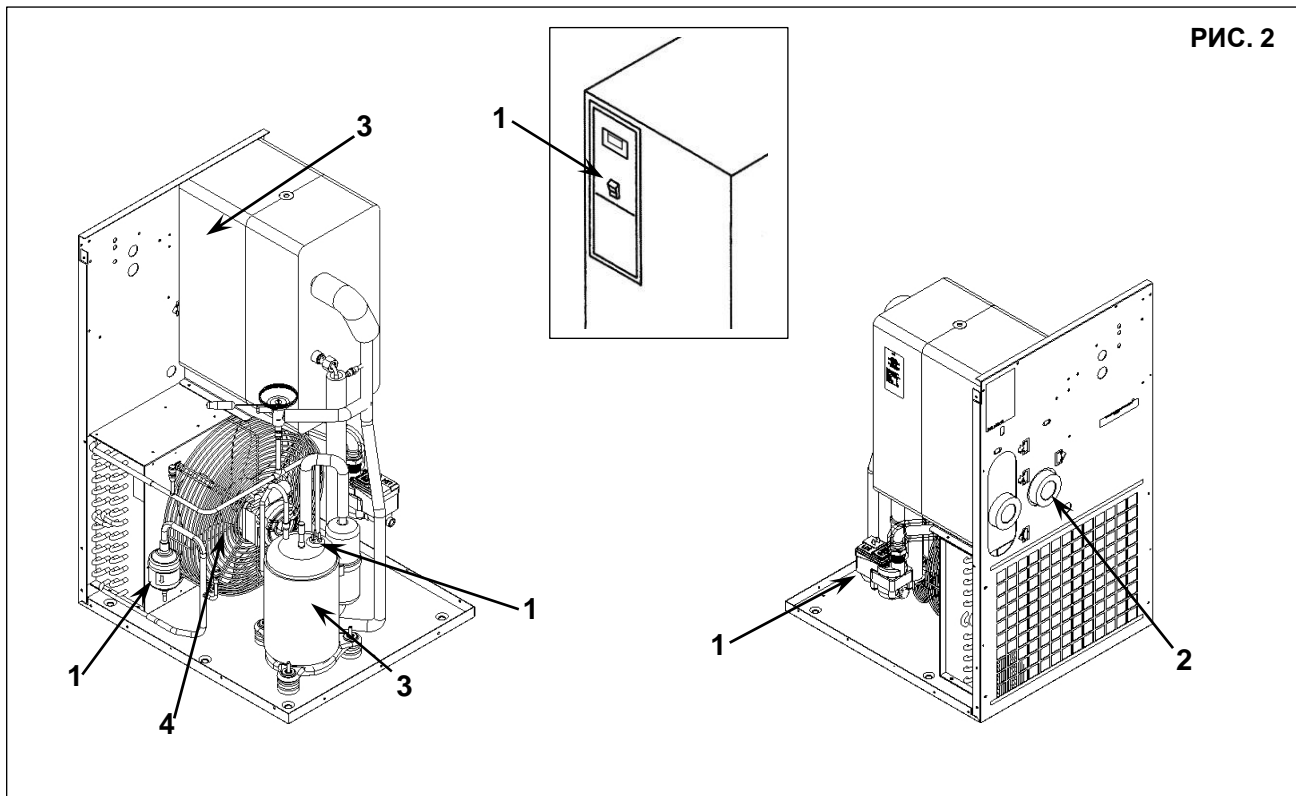
				
1) Опасное напряжение	2) Воздух не пригоден для дыхания	3) Высокое давление	4) Вращающийся вентилятор	5) Горячие участки

6.0 ОПАСНЫЕ ЗОНЫ

6.1 ОПАСНЫЕ ЗОНЫ



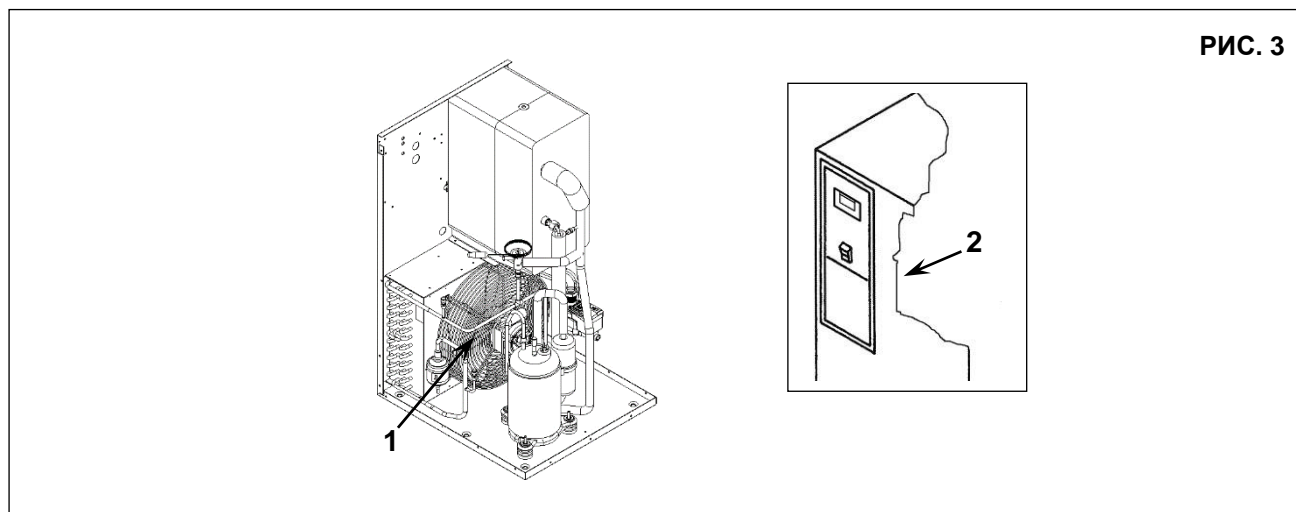
Риски, связанные с устройством



7.0 ЗАЩИТНЫЕ УСТРОЙСТВА

7.1 ЗАЩИТНЫЕ УСТРОЙСТВА

1) Кожух охлаждающего вентилятора	2) Заземление
-----------------------------------	---------------



8.0 РАСПОЛОЖЕНИЕ ТАБЛИЧЕК

8.1 РАСПОЛОЖЕНИЕ ПРЕДУПРЕЖДАЮЩИХ ТАБЛИЧЕК (Рис. 4)

Таблички, установленные на компрессоре, являются частью устройства и предназначены для безопасности. Запрещается снимать или повреждать таблички по какой-либо причине.

Поз.1 - № запасной таблички 1079 9903 48

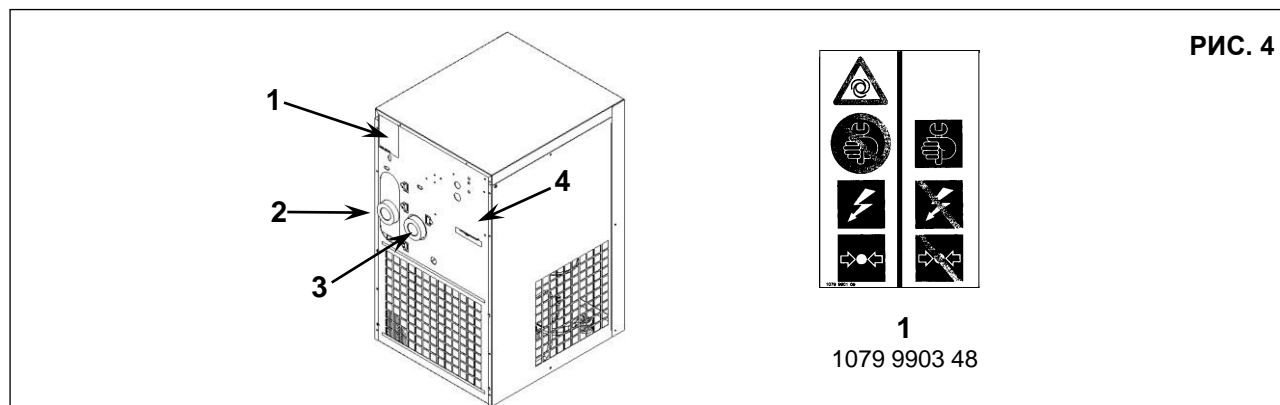


РИС. 4

8.2 РАСПОЛОЖЕНИЕ ПРЕДУПРЕЖДАЮЩИХ ТАБЛИЧЕК (Рис. 4)

Поз. 2) Входное отверстие "IN"	Поз. 4) Табличка с паспортными данными
Поз. 3) Выходное отверстие "OUT"	

9.0 ТРЕБОВАНИЯ К ПОМЕЩЕНИЮ, В КОТОРОМ УСТАНОВЛЕН ОСУШИТЕЛЬ

9.1 ПОЛ

Пол должен быть ровным, промышленного типа; общий вес устройства показан на рис. 5. Учитывайте общую массу устройства при его установке.

9.2 ВЕНТИЛЯЦИЯ

Правильный выбор помещения позволит увеличить срок службы осушителя; помещение должно быть просторным, сухим, хорошо вентилируемым и не запыленным.

Условия эксплуатации должны соответствовать следующим требованиям:

Мин. температура окружающего воздуха: + 5 °C (+41°F) (обязательное условие)	Мин. температура входящего воздуха: 10 °C (+34°F)
Макс. температура окружающего воздуха: +43 °C (110°F) (обязательное условие)	Макс. рабочее давление: 14 бар (203 psi)
Макс. температура входящего воздуха: 55°C (131°F)	

- Поддерживать стабильные условия окружающей среды (температуру и влажность), чтобы избежать перегрузки компрессора хладагента и (или) снижения эксплуатационных качеств осушителя/вентилятора. Подобные повреждения означают прекращение гарантийного срока.
- Необходимо обеспечить соответствующий состав воздуха внутри машинного зала. - очистка без вредных загрязняющих веществ (например, пыли, волокон, мелкого песка) - без взрывоопасных или химически нестабильных газов или паров - без кислотно-щелочных веществ, которые способствуют образованию аммиака, хлора или сероводорода. Подобные повреждения означают прекращение гарантийного срока.
- Не рекомендуется при наличии осевых вентиляторов установка канала для отвода воздуха.

10.0 ТРАНСПОРТИРОВКА И ТАКЕЛАЖНЫЕ РАБОТЫ

Транспортировка устройства должна выполняться способом, показанным на следующих рисунках.

	ТИП	ВЕС НЕТТО кг.	РИС. 5
	RFDa 216	54 (119)	
	RFDa 246	61 (135)	
	RFDa 312	66 (146)	
	RFDa 390	77 (170)	
	RFDa 462	77 (170)	

11.0 РАСПАКОВКА



РАЗРЕЗАНИЕ МЕТАЛЛИЧЕСКИХ ОБВЯЗОЧНЫХ ЛЕНТ ЯВЛЯЕТСЯ ОПАСНОЙ ОПЕРАЦИЕЙ. НЕ ВЫБРАСЫВАЙТЕ ОБРЕЗКИ В НЕПОЛОЖЕННЫЕ МЕСТА.

После снятия упаковки убедитесь, что устройство не имеет видимых повреждений.

Если у вас есть сомнения в исправности устройства, не включайте его и обратитесь в службу технической поддержки или к вашему дилеру.

Не оставляйте упаковочный материал (пластиковые пакеты, полистирол, гвозди, винты, дерево, металлические ленты и т.д.) в доступных для детей местах. Не выбрасывайте упаковочные материалы в неположенные места, так как они представляют потенциальную опасность. Утилизация данных материалов должна выполняться в специализированных центрах сбора отходов.

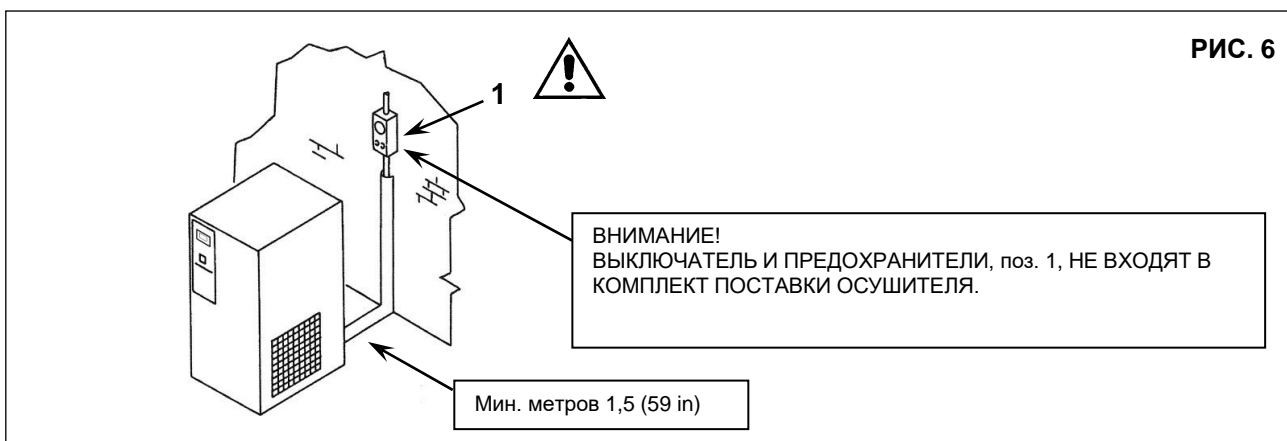
12.0 УСТАНОВКА

12.1 РАСПОЛОЖЕНИЕ УСТРОЙСТВА

После распаковки и подготовки помещения установите устройство в нужном месте и проверьте следующие пункты:

- убедитесь, что вокруг установки присутствует свободное пространство, достаточное для выполнения технического обслуживания (см. рис. 6).

УБЕДИТЕСЬ, ЧТО ОПЕРАТОР ПОЛНОСТЬЮ ВИДИТ УСТРОЙСТВО, НАХОДЯСЬ У ПУЛЬТА УПРАВЛЕНИЯ. ВБЛИЗИ МАШИНЫ НЕ ДОЛЖНЫ НАХОДИТЬСЯ ПОСТОРОННИЕ ЛЮДИ.



12.2 ЭЛЕКТРИЧЕСКИЕ СОЕДИНЕНИЯ

- Убедитесь, что напряжение источника питания совпадает со значением, указанным на заводской табличке машины.
- Проверьте состояние электрических выводов и убедитесь, что обеспечено заземление.
- Проверить наличие на входе машины выключателя и предохранителей (поз. 1 рис. 6). Подробности, размер и тип указаны на электрической схеме.



ТОЛЬКО КВАЛИФИЦИРОВАННЫЙ ПЕРСОНАЛ ДОЛЖЕН ИМЕТЬ ДОСТУП К ЭЛЕКТРИЧЕСКОЙ ПАНЕЛИ. ПЕРЕД ТЕМ, КАК ОТКРЫТЬ ДВЕРЦУ ЭЛЕКТРИЧЕСКОЙ ПАНЕЛИ, ВЫКЛЮЧИТЕ ПИТАНИЕ. СОБЛЮДЕНИЕ ДЕЙСТВУЮЩИХ ТРЕБОВАНИЙ ПО ЭЛЕКТРИЧЕСКИМ УСТАНОВКАМ ЯВЛЯЕТСЯ ЧРЕЗВЫЧАЙНО ВАЖНЫМ ДЛЯ БЕЗОПАСНОСТИ ОПЕРАТОРА И ЗАЩИТЫ МАШИНЫ.

12.3 ПОДКЛЮЧЕНИЕ К СЕТИ СЖАТОГО ВОЗДУХА

Установите ручной отсечной клапан, поз. 1, между устройством и пневматической сетью для отключения подачи воздуха в осушитель при выполнении технического обслуживания (см. рис. 7).

Слив конденсата, поз. 2, рис. 7 (автоматический) выполняется через гибкую трубку наружу. Слив должен соответствовать местным действующим нормативным актам.

- Все охлаждающие осушители должны оснащаться соответствующим предварительным фильтром, который должен располагаться как можно ближе к входу сжатого воздуха (подлежит замене согласно графику техобслуживания: раз в год или ранее при наличии повышенной влажности окружающей среды).

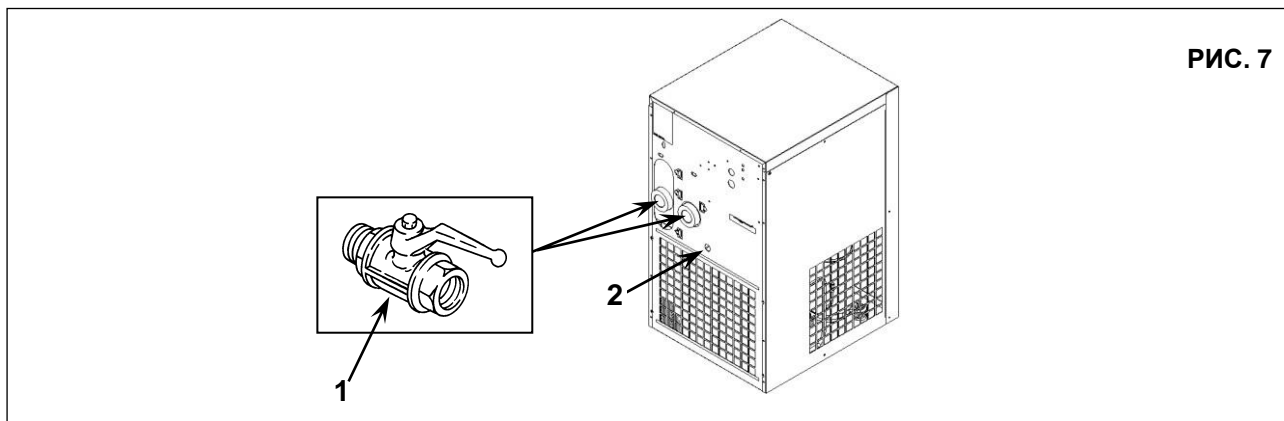


ПРОИЗВОДИТЕЛЬ НЕ НЕСЕТ ОТВЕТСТВЕННОСТИ ЗА УЩЕРБ, ПРИЧИНЕННЫЙ НЕСОБЛЮДЕНИЕМ ДАННЫХ ИНСТРУКЦИЙ. НЕСОБЛЮДЕНИЕ ИНСТРУКЦИЙ МОЖЕТ ПРИВЕСТИ К ПРЕКРАЩЕНИЮ ДЕЙСТВИЯ ГАРАНТИИ.

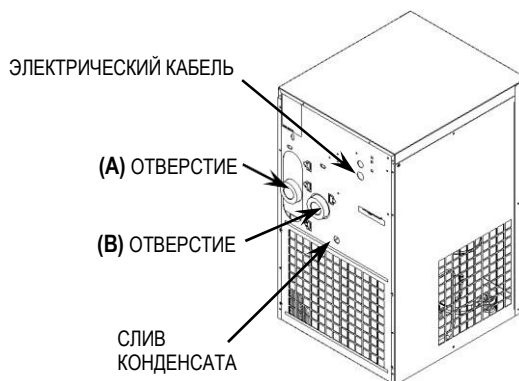
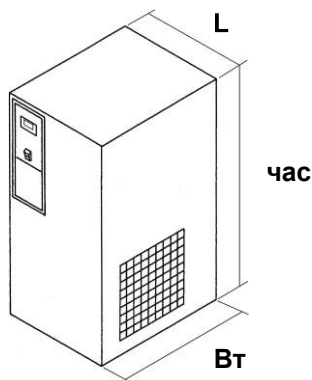
12.4 ВКЛЮЧЕНИЕ

См. раздел В данного руководства, глава 18.0

РИС. 7



13.0 РАЗМЕРЫ И ТЕХНИЧЕСКИЕ ДАННЫЕ



ТИП	L	Вт	час
RFDa 216	460 (18,11)	575 (22,64)	789 (31,06)
RFDa 246	460 (18,11)	575 (22,64)	789 (31,06)
RFDa 312	460 (18,11)	575 (22,64)	789 (31,06)
RFDa 390	580 (22,83)	605 (23,82)	899 (35,39)
RFDa 462	580 (22,83)	605 (23,82)	899 (35,39)

Хладагент ⁽¹⁾	GWP ₁₀₀ ⁽²⁾
R-410A	2088
⁽¹⁾ согласно ISO 817	
⁽²⁾ согласно EN-378-1	

ТИП	A	B
RFDa 216	1"1/2 ГАЗОВЫЙ, ВНУТР. РЕЗЬБА	1"1/2 ГАЗОВЫЙ, ВНУТР. РЕЗЬБА
RFDa 246	1"1/2 ГАЗОВЫЙ, ВНУТР. РЕЗЬБА	1"1/2 ГАЗОВЫЙ, ВНУТР. РЕЗЬБА
RFDa 312	1"1/2 ГАЗОВЫЙ, ВНУТР. РЕЗЬБА	1"1/2 ГАЗОВЫЙ, ВНУТР. РЕЗЬБА
RFDa 390	1"1/2 ГАЗОВЫЙ, ВНУТР. РЕЗЬБА	1"1/2 ГАЗОВЫЙ, ВНУТР. РЕЗЬБА
RFDa 462	1"1/2 ГАЗОВЫЙ, ВНУТР. РЕЗЬБА	1"1/2 ГАЗОВЫЙ, ВНУТР. РЕЗЬБА

ТИП	Масса кг. (lb)	V230 Фреон R410A кг. (lb)		Номинальная мощность Вт (hp)		Номинальная мощность (hp)		Номинальная мощность, Вт (hp)		Бар (psi) МАКС
		50 Гц	60 Гц	50 Гц	60 Гц	50 Гц	60 Гц	50 Гц	60 Гц	
RFDa 216	54 (119)	0,55 (1,21)	0,6 (1,32)	549 (0,73)	627 (0,85)	82 (0,11)	95 (0,13)	631 (0,86)	722 (0,98)	14 бар (203)
RFDa 246	61 (135)	0,68 (1,5)	0,6 (1,32)	623 (0,84)	680 (0,92)	82 (0,11)	95 (0,13)	705 (0,96)	775 (1,05)	14 бар (203)
RFDa 312	66 (146)	0,7 (1,54)	0,6 (1,32)	779 (1,04)	793 (1,08)	126 (0,17)	100 (0,14)	905 (1,23)	883 (1,2)	14 бар (203)
RFDa 390	77 (170)	0,7 (1,54)	0,8 (1,76)	819 (1,1)	919 (1,25)	150 (0,2)	190 (0,26)	969 (1,32)	1109 (1,51)	14 бар (203)
RFDa 462	77 (170)	0,8 (1,76)	0,75 (1,65)	974 (1,31)	1095 (1,49)	150 (0,2)	190 (0,26)	1124 (1,53)	1285 (1,75)	14 бар (203)

Нормальные условия:	Предельные условия:
Температура окружающего воздуха 25 °C (77°F)	Макс. температура окружающего воздуха 43 °C (110°F)
Температура входного воздуха: 35 °C (95°F)	Мин. температура окружающего воздуха: 5 °C (41°F)
Рабочее давление: 7 бар (101,5 psi)	Макс. температура входного воздуха: 55 °C (131°F)
	Макс. рабочее давление: 14 бар (203 psi)

14.0 РИСУНКИ УСТРОЙСТВА

14.1 ОБЩАЯ СХЕМА

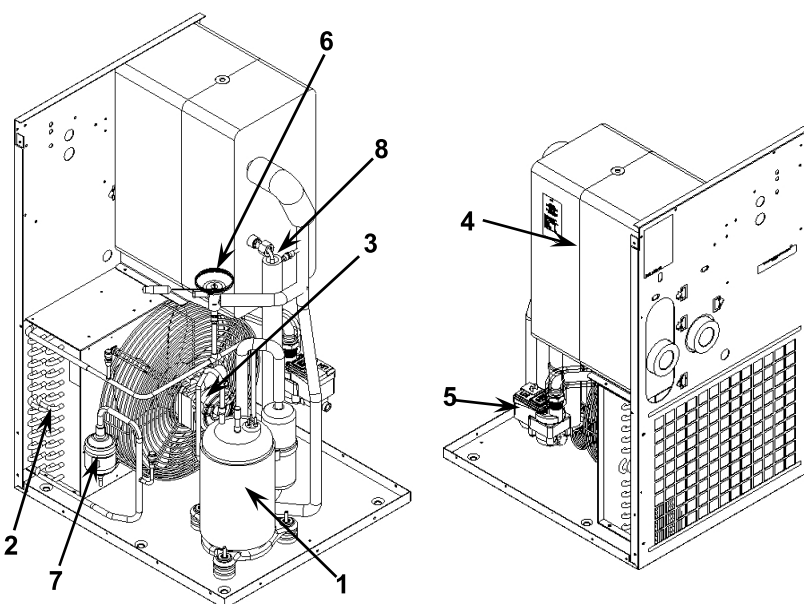


РИС. 8

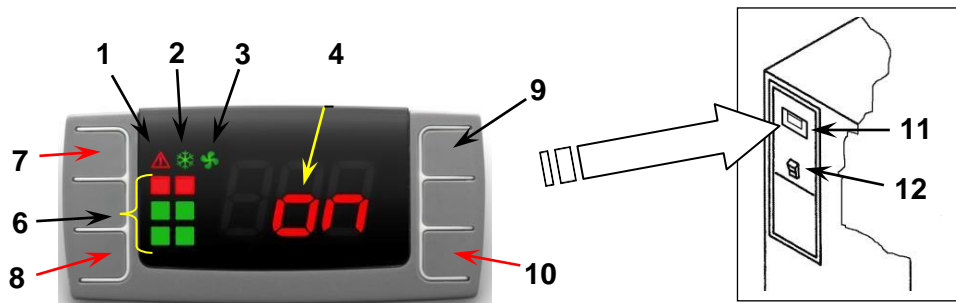
1	Компрессор хладагента
2	Конденсатор
3	Вентилятор двигателя
4	Испаритель
5	Слив конденсата
6	Перепускной клапан горячего газа
7	Фильтр хладагента
8	Расширительная капиллярная трубка

14.2 ПАНЕЛЬ УПРАВЛЕНИЯ



ПЕРЕД ВЫПОЛНЕНИЕМ ПРОВЕРКИ УСТРОЙСТВА НЕОБХОДИМО ВНИМАТЕЛЬНО ПРОЧИТАТЬ И ПОНЯТЬ НАЗНАЧЕНИЕ УПРАВЛЯЮЩИХ ФУНКЦИЙ.

РИС. 9



Позиция	Название
1	Значок аварийного сигнала
2	Значок охлаждающего компрессора
3	Значок вентилятора
4	Осушитель в действии
6	Индикатор точки росы
7	Кнопка отключения или сброса аварийных сигналов
8	Кнопка «SET»
9	Кнопка «ВВЕРХ»
10	Кнопка «ВНИЗ»
8 + 9	Возврат к предыдущему окну
8 + 10	Меню
11	Цифровой контроллер
12	Выключатель

ЗНАЧКИ

ЗНАЧКИ	НАЗВАНИЕ	РЕЖИМ	ФУНКЦИЯ
	АВАРИЙНЫЙ СИГНАЛ	ВЫКЛ	Нет активных аварийных сигналов
		ВКЛ	Предупреждение о неисправности датчика
	Охлаждающий компрессор	ВКЛ	Аварийный сигнал высокой/низкой температуры
		ВКЛ	Сигнал о необходимости техобслуживания
		ВЫКЛ	Осушитель выключен
		ВКЛ	Осушитель в действии
		Мигающий + SE	Предупреждение о необходимости техобслуживания
		Мигающий + L2	Слишком низкая температура точки росы/Осушитель будет остановлен
	Вентилятор	Мигающий + обратный отсчет	Оставшееся время до запуска
		Мигающий + H3	Слишком высокая температура слива охлаждающего компрессора (см. H3 стр. 12) / Осушитель будет остановлен
	Вентилятор	ВЫКЛ	Вентилятор выключен
		Мигающий	н/д
		ВКЛ	Вентилятор в действии

ЗАПУСК ОСУШИТЕЛЯ

	Мигающий: обратный отсчет (180 секунд) для уравнивания внутреннего давления перед запуском охлаждающего компрессора.
--	--

ФУНКЦИИ ДИСТАНЦИОННЫХ АВАРИЙНЫХ СИГНАЛОВ

Контроллер позволяет дистанционно управлять рядом аварийных сигналов.

Такое управление осуществляется через свободный контакт NC (обычно замкнутый).

Контакт размыкается в случае аварийного сигнала или если осушитель выключен.

Аварийные сигналы, которыми можно управлять дистанционно, приведены в таблице ниже, см. рис. 9а поз. 1 подключение к свободному контакту.

Можно удаленно управлять следующими сигналами: P1, P2, P3, L2, H2 и H3. О выводе аварийных сигналов см. гл. 17.1 стр. 12.

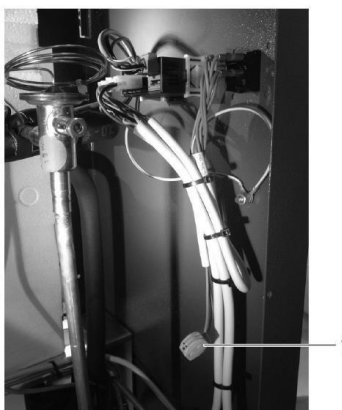


РИС. 9а

Положение свободного контакта (1)

15.0 ТЕХНИЧЕСКОЕ ОБСЛУЖИВАНИЕ



ПЕРЕД ВЫПОЛНЕНИЕМ ТЕХНИЧЕСКОГО ОБСЛУЖИВАНИЯ НЕОБХОДИМО ВЫКЛЮЧИТЬ УСТРОЙСТВО, ОТКЛЮЧИТЬ УСТРОЙСТВО ОТ ИСТОЧНИКОВ ПИТАНИЯ И ОТ ПНЕВМАТИЧЕСКОЙ СЕТИ.

15.1 ГРАФИК ВЫПОЛНЕНИЯ ТЕХНИЧЕСКОГО ОБСЛУЖИВАНИЯ

Указанные интервалы выполнения технического обслуживания рекомендуются для условий работы с низким содержанием пыли и хорошей вентиляцией. Для условий с повышенной запыленностью необходимо удвоить частоту выполнения обслуживания.

Ежедневно

Слив конденсата: очистить фильтр пароотделителя

Ежемесячно

Конденсатор: очистить ребра конденсатора для удаления пыли.

15.2 ОЧИСТКА ФИЛЬТРА УСТРОЙСТВА АВТОМАТИЧЕСКОГО СЛИВА КОНДЕНСАТА (Рис. 10)

Очистка фильтра пароотделителя.

Выполните следующие действия:

- Закройте кран, поз. 1, рис. 10
- Сбросьте давление в осушителе, нажав кнопку слива конденсата "TEST", расположенную на пароотделителе, поз. 2, рис. 10.
- Привести выключатель в положение «0», поз. 3 рис. 10
- Отключить питание с помощью рубильника, поз. 4 рис. 10.



ГОРЯЧИЕ ДЕТАЛИ ВНУТРИ

- Снимите панели, поз. 5
- Снимите ограничитель, поз. 6
- Снимите фильтр, поз. 7
- Очистите фильтр, поз. 5, струей воздуха, направляя ее изнутри наружу
- Установите фильтр и пробку, поз. 7 - 6
- Установите панели, поз. 5

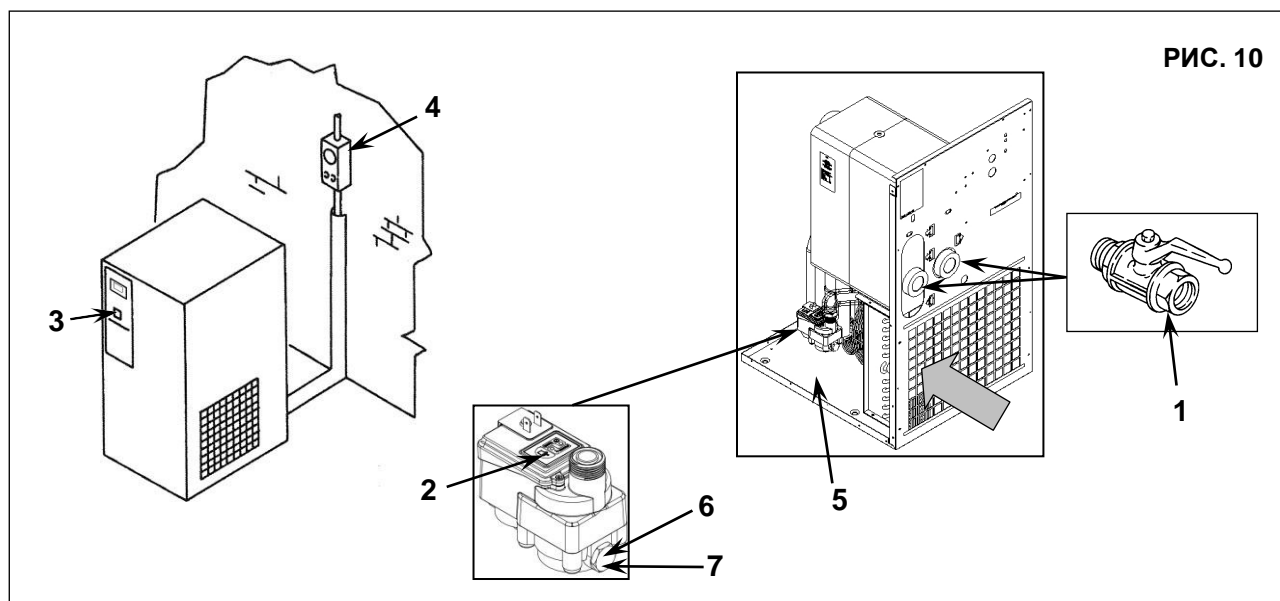


РИС. 10

15.3 ОЧИСТКА КОНДЕНСАТОРА (Рис. 10)

Очистку конденсатора необходимо выполнять ежемесячно.

Выполните следующие действия:

- Привести выключатель в положение «0», поз. 3 рис. 10
- Отключить питание с помощью рубильника, поз. 4 рис. 10.
- Снимите панели, поз. 5, рис. 10
- Очистите ребра конденсатора, поз. 1, сжатым воздухом (Рис. 10). **НЕ ИСПОЛЬЗУЙТЕ ВОДУ И РАСТВОРИТЕЛИ**
- Установите панели, поз. 5, рис. 10

16.0 УТИЛИЗАЦИЯ ОСУШИТЕЛЕЙ

При утилизации устройства необходимо разобрать его и отсортировать детали в соответствии с материалом, из которого они изготовлены. Утилизация должна выполняться в соответствии с действующими нормативными актами.

СОБЛЮДАЙТЕ ТРЕБОВАНИЯ ДЕЙСТВУЮЩИХ НОРМАТИВНЫХ АКТОВ ПРИ УТИЛИЗАЦИИ ОТРАБОТАВШЕГО МАСЛА И ЗАГРЯЗНЯЮЩИХ МАТЕРИАЛОВ, НАПРИМЕР, ИЗОЛЯЦИОННОЙ ПЕНЫ И Т. Д.

17.0 ПОИСК И УСТРАНЕНИЕ НЕИСПРАВНОСТЕЙ, ДЕЙСТВИЯ В АВАРИЙНЫХ СИТУАЦИЯХ
















ВСЕ РАБОТЫ ДОЛЖНЫ ВЫПОЛНЯТЬСЯ КВАЛИФИЦИРОВАННЫМ ПЕРСОНАЛОМ. ПЕРЕД ВЫПОЛНЕНИЕМ ЛЮБЫХ РАБОТ ПО ОБСЛУЖИВАНИЮ ОБЯЗАТЕЛЬНО ВЫКЛЮЧИТЕ УСТРОЙСТВО И ОТСОЕДИНИТЕ ЕГО ОТ ИСТОЧНИКОВ ПИТАНИЯ.

ВНИМАНИЕ! ОПЕРАЦИИ, ПОМЕЧЕННЫЕ ■ ■ ДОЛЖНЫ ВЫПОЛНЯТЬСЯ КВАЛИФИЦИРОВАННЫМ ПЕРСОНАЛОМ, ДОПУЩЕННЫМ ПРОИЗВОДИТЕЛЕМ ОБОРУДОВАНИЯ

НЕИСПРАВНОСТЬ	ВОЗМОЖНЫЕ ПРИЧИНЫ	ПРИЗНАКИ
1) Нет подачи сжатого воздуха через выходное отверстие осушителя	1А) Трубки замерзли внутри	<ul style="list-style-type: none"> ■ ■ - Неисправен или не откалиброван перепускной клапан горячего газа - Слишком низкая температура окружающего воздуха и трубопровод испарителя забит льдом
2) Наличие конденсата в трубопроводе.	2А) Отделитель конденсата неисправен 2В) Осушитель работает в режиме, превышающем номинальные характеристики 2С) Плохая конденсация при работе осушителя	<ul style="list-style-type: none"> - Очистить фильтр слива конденсата ■ ■ - Проверить слив конденсата - Проверьте скорость потока осушенного воздуха - Проверьте температуру окружающего воздуха - Проверьте температуру воздуха на входе в осушитель. - Очистить конденсатор. ■ ■ - Убедитесь в исправности вентилятора.
3) Головка компрессора очень горячая	См. 2В См. 2С 3А) Контур охлаждения не работает при правильной подаче газа	<ul style="list-style-type: none"> ■ ■ - См. аварийный сигнал Н3 стр. 12. ■ ■ - Проверить наличие утечек хладагента. ■ ■ - Выполнить повторную заправку.
4) Двигатель отключается при перегрузке	См. 2В См. 2С См. 3А	
5) Двигатель гудит, но не запускается.	Низкое напряжение в линии. Неисправна система запуска двигателя.	<ul style="list-style-type: none"> - Свяжитесь с компанией, производящей электроэнергию ■ ■ - Проверить конденсатор.
6) Устройство выключилось и не запускается спустя несколько минут.	Неисправна система защиты от перегрузок: см. 2В-2С-3А. Сгорел двигатель.	
7) Повышенный шум при работе компрессора.	Неисправность внутренних механических деталей или клапанов	

17.1 ПОИСК И УСТРАНЕНИЕ НЕИСПРАВНОСТЕЙ, ДЕЙСТВИЯ В АВАРИЙНЫХ СИТУАЦИЯХ

ВНИМАНИЕ! ОПЕРАЦИИ, ПОМЕЧЕННЫЕ ■ ■ ДОЛЖНЫ ВЫПОЛНЯТЬСЯ КВАЛИФИЦИРОВАННЫМ ПЕРСОНАЛОМ, ДОПУЩЕННЫМ ПРОИЗВОДИТЕЛЕМ ОБОРУДОВАНИЯ

Дисплей	Мигающее сообщение об ошибке	Описание	Возможные причины	Замечания
		Осушитель работает исправно	н/д	н/д
		Осушитель работает исправно	н/д	н/д
		Значок предупреждения не мигает, значок P1 мигает	Отказ датчика управления вентиляторами	■ ■ Замените датчик
		Значок предупреждения не мигает, значок P2 мигает	Отказ датчика температуры точки росы	■ ■ Замените датчик
		Значок предупреждения не мигает, значок P3 мигает	Отказ датчика температуры охлаждающего компрессора	■ ■ Замените датчик
		Значок предупреждения не мигает, значок H2 мигает	Высокая температура точки росы	<ul style="list-style-type: none"> ■ ■ Утечка из охлаждающего контура ■ ■ Слишком высокий расход воздуха ■ ■ Повышенная температура на входе ■ ■ Обратитесь к технику холодильного оборудования
		Значок предупреждения не мигает, значок L2 мигает	Низкая температура точки росы	<ul style="list-style-type: none"> ■ ■ Неисправность перепускного клапана ■ ■ Слишком низкая температура окружающей среды ■ ■ Обратитесь к технику холодильного оборудования
		Значок предупреждения не мигает, значок H3 мигает	Высокая температура охлаждающего компрессора	<ul style="list-style-type: none"> ■ ■ Утечка из охлаждающего контура ■ ■ Обратитесь к технику холодильного оборудования
		Значок предупреждения не мигает, значок H1 мигает	Высокая температура слива конденсатора	<ul style="list-style-type: none"> ■ ■ Проверьте датчик ■ ■ Обратитесь к технику холодильного оборудования
		Значок предупреждения не мигает, значок L1 мигает	Низкая температура слива конденсатора	<ul style="list-style-type: none"> ■ ■ Проверьте датчик ■ ■ Обратитесь к технику холодильного оборудования

АВАРИЙНЫЙ СИГНАЛ EE

Аварийное сообщение EE отображается при наличии внутренних ошибок EPROM. При появлении этого предупреждения осушитель прекратит работу. Сообщение об ошибке можно сбросить, нажав одну из четырех кнопок контроллера. В любом случае, необходимо заменить контроллер.



ПРИМЕЧАНИЕ. При появлении аварийного сигнала EE обратитесь в вашу службу технической поддержки.

ПРЕДУПРЕЖДЕНИЕ SE

Через 6000 часов контроллер подаст предупреждающее сообщение «SE». Это предупреждение о необходимости проведения техобслуживания.

**БЛОКИРОВКА ПРОТИВОМОРОЗНОЙ ФУНКЦИИ**

Если цифровой контроллер считывает температуру точки росы ниже -2°C ($28,4^{\circ}\text{F}$) более чем 2 минуты (аварийный сигнал L2), он срабатывает и отключает холодильный компрессор.

БЛОКИРОВКА ЗАЩИТЫ ОХЛАЖДАЮЩЕГО КОМПРЕССОРА

Если температура слива превышает предельное значение, заданное производителем, охлаждающий компрессор прекращает работу во избежание более серьезных повреждений.

ЗАПУСК ОХЛАЖДАЮЩЕГО КОМПРЕССОРА ПОСЛЕ ОСТАНОВКИ

В случае предупреждения о морозе или перегреве контроллер останавливает охлаждающий компрессор. Его последующий запуск должен выполняться вручную.

Перед этим необходимо определить причину, поскольку такие предупреждения указывают на вероятные неполадки. Необходимо обратиться в сервисный центр.

Повторный запуск осушителя без поиска причин нарушает его функциональность и прекращает действие гарантии.

Нажмите кнопку поз. 7 рис. 9 для сброса предупреждения.

Осушитель перезапустится при наличии следующих условий:

- температура точки росы выше -2°C ($28,4^{\circ}\text{F}$)
- прошли 180 секунд после остановки охлаждающего компрессора (обратный отсчет для уравнивания внутреннего давления).




Примечание. Если предупреждение сбрасывается до истечения 180 секунд, на дисплее появляется оставшееся время до включения охлаждающего компрессора.

ОТКЛЮЧЕНИЕ ПРЕДУПРЕДИТЕЛЬНЫХ ФУНКЦИЙ




Чтобы отключить аварийный сигнал, нажмите кнопку поз. 7 (см. рис. 9)

Как сбросить предупреждение о техобслуживании: выполните шаги с 1 по 12.










<p>1</p>  <p>На дисплее попеременно мигают стандартное сообщение и предупреждение «SE».</p>	<p>2</p>  <p>Нажмите и удерживайте кнопки «SET» и «ВНИЗ», чтобы войти в меню.</p>	<p>3</p>  <p>На дисплее появится сообщение «SE».</p>
--	---	---

<p>4</p>  <p>Нажмите и отпустите кнопку «ВВЕРХ».</p>	<p>5</p>  <p>На дисплее появится сообщение «rS».</p>	<p>6</p>  <p>Нажмите и отпустите кнопку «SET».</p>
---	--	---

<p>7</p>  <p>На дисплее появится сообщение «n».</p>	<p>8</p>  <p>Нажмите и отпустите кнопку «ВВЕРХ».</p>	<p>9</p>  <p>На дисплее появится сообщение «y».</p>
---	---	---

<p>10</p>  <p>Нажмите и отпустите кнопку «SET» для сброса предупреждения о техобслуживании.</p>	<p>11</p>  <p>На дисплее замигает сообщение «y» в течение 3 секунд.</p>	<p>12</p>  <p>Затем загорится сообщение «rL» и замигает сообщение «°C» в течение приблизительно 10 секунд.</p> <p>Предупреждение о техобслуживании сброшено.</p>
--	---	---

ПОРЯДОК УСТАНОВКИ ИНТЕРВАЛА ТЕХОБСЛУЖИВАНИЯ С ПОМОЩЬЮ ДИСПЛЕЯ

<p>1</p>  <p>На дисплее отображается стандартная информация.</p>	<p>2</p>  <p>Нажмите и удерживайте кнопки «SET» и «ВНИЗ», чтобы войти в меню.</p>	<p>3</p>  <p>На дисплее появится сообщение «SE».</p>
<p>4</p>  <p>Нажмите и отпустите кнопку «SET» для входа в меню «SE».</p>	<p>5</p>  <p>На дисплее отобразится текущий интервал техобслуживания («60» или другое значение в диапазоне от «0» до «99»).</p>	<p>6</p>  <p>Выберите требуемый интервал техобслуживания с помощью кнопок «ВВЕРХ» или «ВНИЗ». (40=4000 ч, 55=5500 ч, 80=8000 ч,...)</p>
<p>7</p>  <p>Нажмите и отпустите кнопку «SET» для подтверждения нового интервала.</p>	<p>8</p>  <p>Выбранное значение будет мигать в течение 3 секунд.</p>	<p>9</p>  <p>Затем загорится сообщение «rS» и замигает сообщение «°C» в течение приблизительно 10 секунд. Новый интервал техобслуживания установлен.</p>

РАЗДЕЛ “В”



РАЗДЕЛ “В” РУКОВОДСТВА ПО ЭКСПЛУАТАЦИИ ПРЕДНАЗНАЧЕН ДЛЯ КВАЛИФИЦИРОВАННОГО ПЕРСОНАЛА, ДОПУЩЕННОГО ПРОИЗВОДИТЕЛЕМ ОБОРУДОВАНИЯ.

18.0 ВКЛЮЧЕНИЕ



ПЕРЕД ВЫПОЛНЕНИЕМ ЛЮБЫХ РАБОТ НА УСТРОЙСТВЕ УБЕДИТЕСЬ, ЧТО ЭЛЕКТРОПИТАНИЕ ВЫКЛЮЧЕНО

18.1 НАЧАЛЬНЫЕ ДЕЙСТВИЯ

Перед запуском осушителя проверьте следующее:

- Правильность соединений пневматической системы: не забудьте снять крышки с входного и выходного отверстий осушителя.
- Правильность соединений с системой слива конденсата.
- Установка подключена к надлежащему источнику питания.

18.2 ЗАПУСК И ОСТАНОВКА

Включение системы следует выполнять до запуска воздушного компрессора; а отключение должно выполняться после выключения воздушного компрессора. Только данный порядок включения и отключения обеспечит отсутствие конденсата в трубопроводах пневматической системы. Если воздушный компрессор включен, осушитель тоже должен работать. **ВНИМАНИЕ:** перед повторным включением осушителя после остановки подождите 5 минут, чтобы давление в системе выровнялось.

ПЕРЕД ВЫПОЛНЕНИЕМ ТЕХНИЧЕСКОГО ОБСЛУЖИВАНИЯ НЕОБХОДИМО ВЫКЛЮЧИТЬ УСТРОЙСТВО, ОТКЛЮЧИТЬ УСТРОЙСТВО ОТ ИСТОЧНИКОВ ПИТАНИЯ И ОТ ПНЕВМАТИЧЕСКОЙ СЕТИ.

ПОРЯДОК ДЕЙСТВИЙ ПРИ СБРОСЕ ДАВЛЕНИЯ

Выполните следующие действия:

- Закройте краны, поз. 1, рис. 11
- Сбросьте давление в осушителе, нажав кнопку слива конденсата “TEST”, расположенную на пароотделителе, поз. 1, рис. 11
- Привести выключатель в положение «0», поз. 3 рис. 11
- Отключить питание с помощью рубильника, поз. 4 рис. 11.

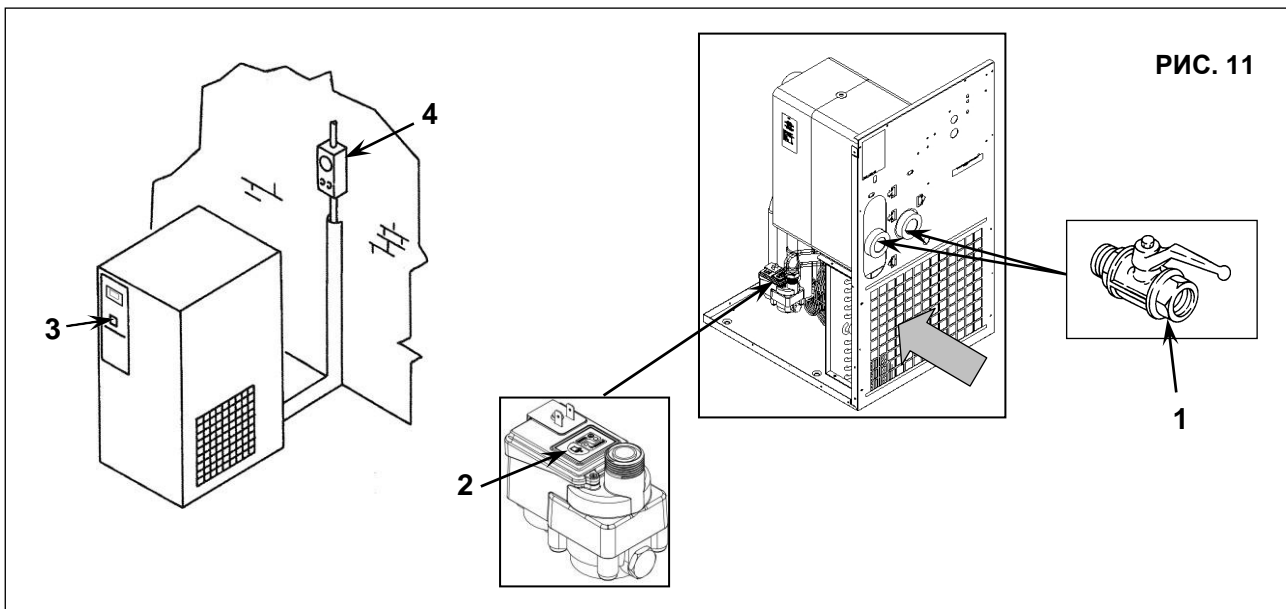


РИС. 11

КАЛИБРОВКА ПЕРЕПУСКНОЙ КЛАПАН ДЛЯ ГОРЯЧЕГО ГАЗА

ВНИМАНИЕ: Данные клапаны уже откалиброваны и не требуют настройки. Значение точки росы, которое отличается от указанного в технических характеристиках, как правило, вызвано причинами, не связанными с их работой.

Поз. 1) Крышка

Поз. 2) Регулировочный винт

РАБОЧЕЕ ДАВЛЕНИЕ И ТЕМПЕРАТУРА ФРЕОНА R410A

СТОРОНА НИЗКОГО ДАВЛЕНИЯ КОМПРЕССОРА ХЛАДАГЕНТА		
	Температура испарения °C (°F)	Давление испарения, бар (psi)
НОМИНАЛЬНЫЕ ЗНАЧЕНИЯ	1 ÷ 2 (33,8 ÷ 35,6)	R410A
Температура 20 °C (68°F)		7,28 ÷ 7,55 (106 ÷ 110)

